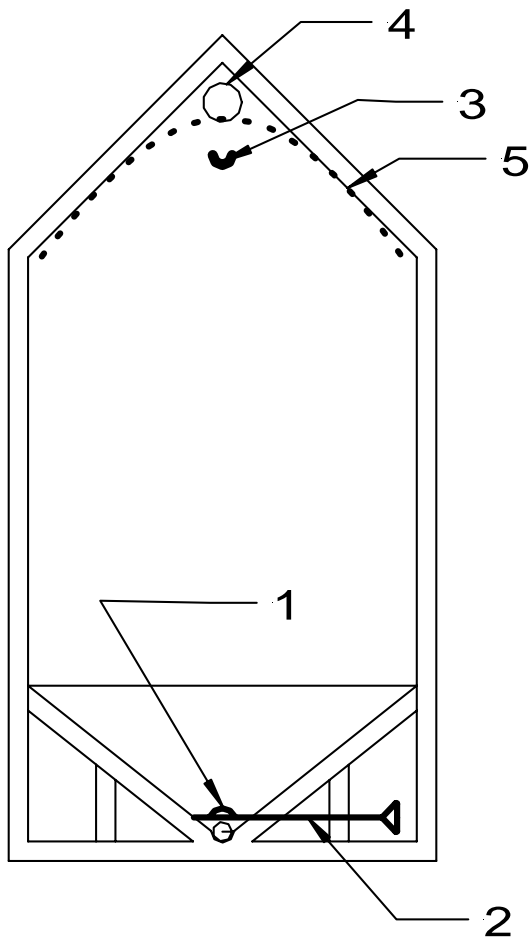


Exempel på pelletsförråd



1. Avlastning för skruv. Bra om skruven utsätts för stor last (vikt) från ett fullt förråd.
2. Lucka för öppning och stängning till skruv. Det är en fördel att växelvis låta utrymmet (8) tömmas helt. Då hindras att finfraktion ansamlas i konerna. När man tömt det ena utrymmet och öppnat det sista kan det dessutom vara lämpligt att beställa påfyllning av pellets.
3. Inblåsningssäkring som ser till att pelleten inte dalar på vägen in i förrådet. Fyllnadsgraden längst bort i förrådet ökar och ett lägre inblåsningstryck kan användas. Observera att röret bör gå ca 50 cm in i förrådet innan det övergår i ränna. Speciellt viktigt om en böj är monterad strax innan röret går in i förrådet. Längre ränna än 10m är inte att rekommendera.
4. Frånluft. Minst 160-200mm i diameter. Placeras nära inloppet där förrådet fylls sist. I änden på frånluft röret bör ett dammfilter monteras. (7)
5. Toppen på förrådet kan med fördel göras med 45 graders lutning. Pelletsen "stackar" sig ungefär med den vinkeln. Se den streckade linjen. Ett förråd med plant tak går inte att fylla fullt av den anledningen. I ett brett förråd bör fler påfyllnings-rännor / rör, med egna anslutningar, monteras.
6. Anslutning. 4 tum (102 mm) Bulk eller Kardankoppling. Hane

